

**AUVERGNALFA**



**CHANGEMENT DE GLISSIÈRE**

**DE GLACE AVANT**

**ALFA ROMEO**

**166**

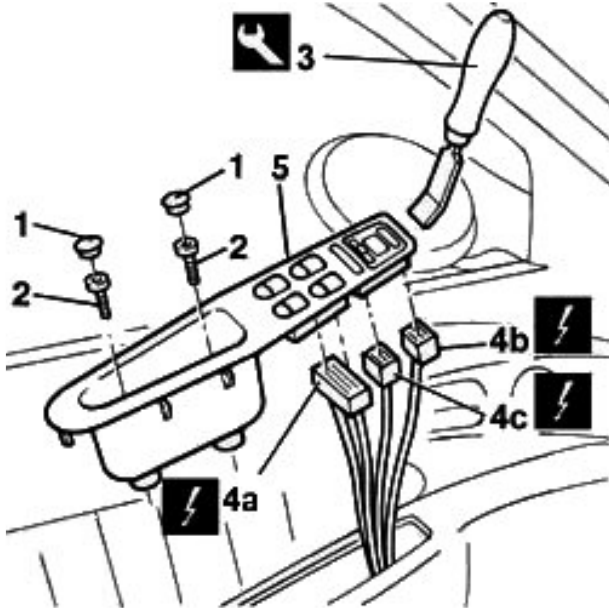
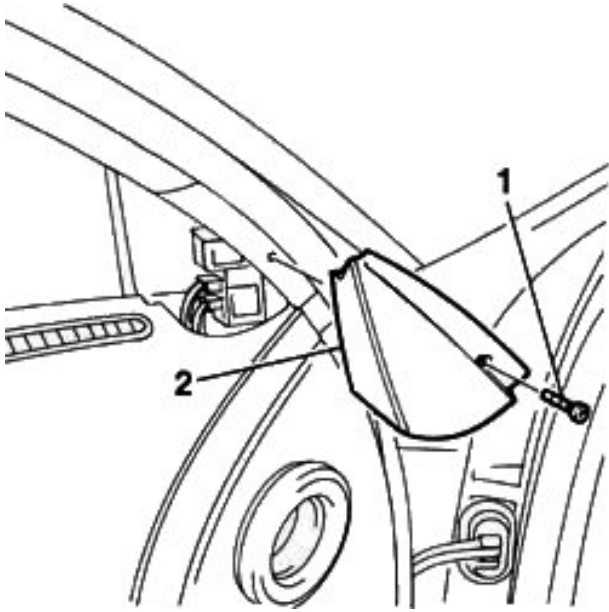


# *AUVERGNALFA*



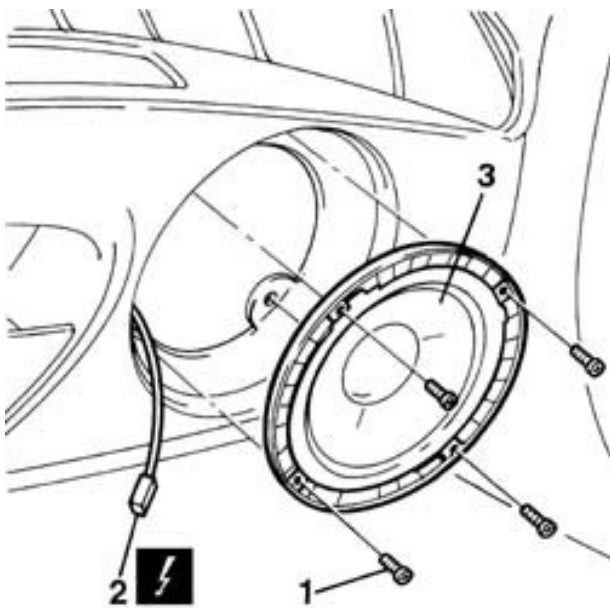
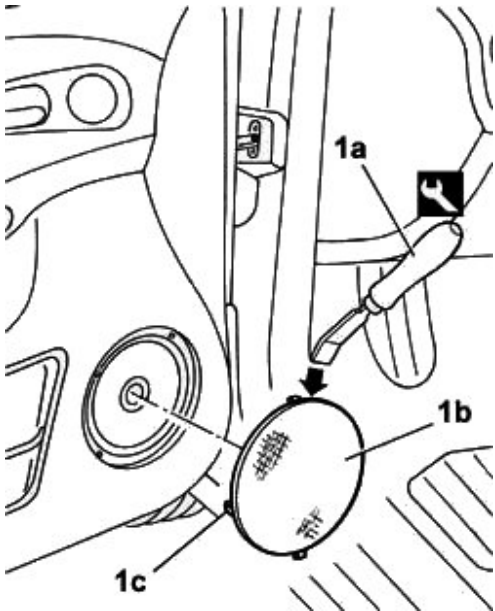


# AUVERGNALFA



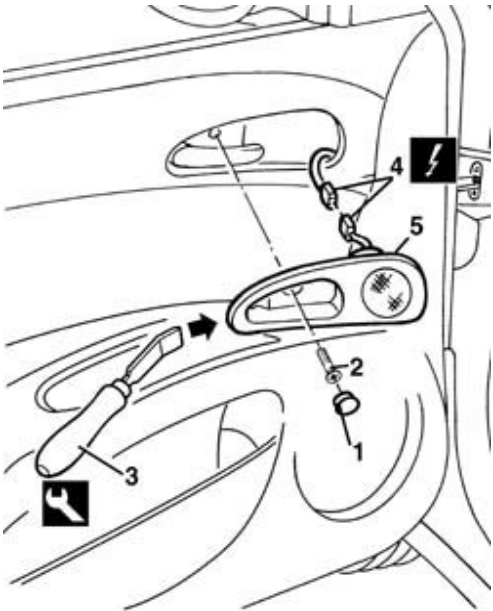


# AUVERGNALFA



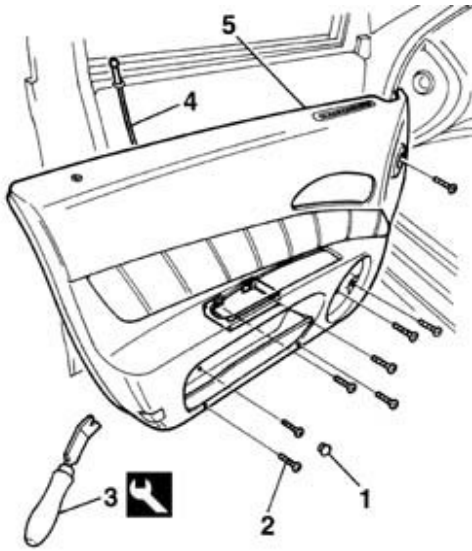


# AUVERGNALFA

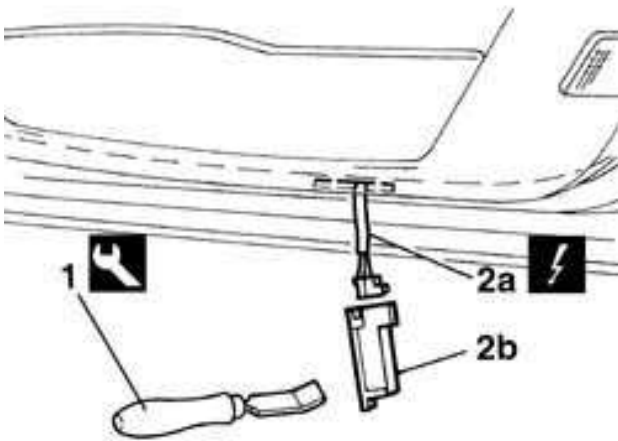




# AUVERGNALFA



# AUVERGNALFA





# AUVERGNALFA





**AUVERGNALFA**



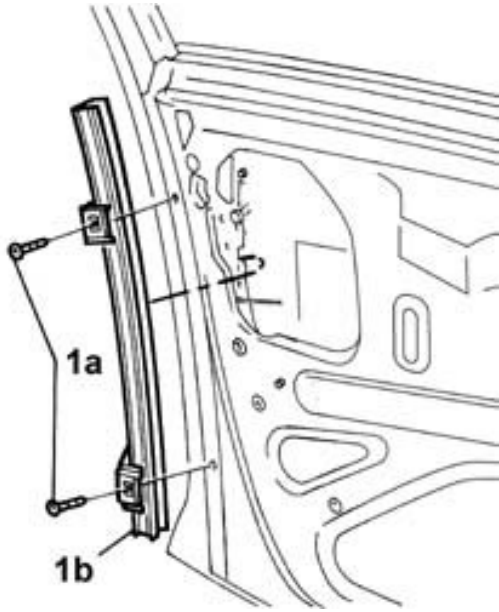


# AUVERGNALFA

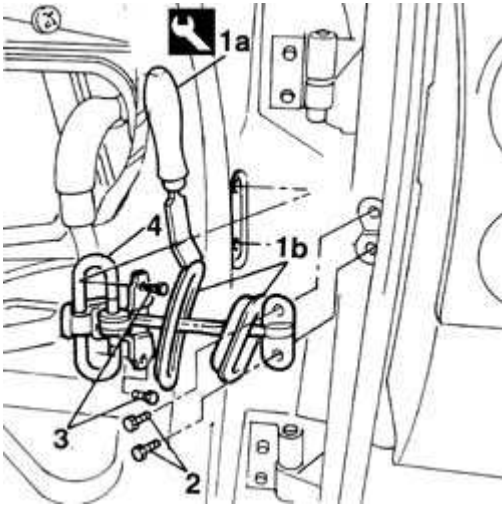




# AUVERGNALFA



# AUVERGNALFA



1. A l'aide de l'outil (1a) ôter les caches en plastique (1b) sur la porte et sur le véhicule, de protection des fixations du limiteur.

2. Dévisser les vis de fixation du limiteur au montant.

Dévager les caches en plastique du limiteur.

3. Dévisser les vis de fixation du limiteur à la porte.

4. Déposer le limiteur d'ouverture de porte.